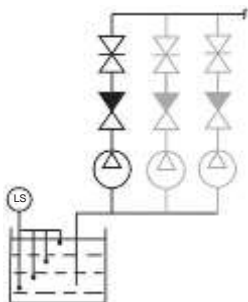


Канализационная насосная станция п. Коммунарка Московская область

Канализационная насосная станция в п. Коммунарка. Проектом предусмотрена 3-х насосная станция водоотведения. На первом этапе установлен один насос мощностью 132 кВт.

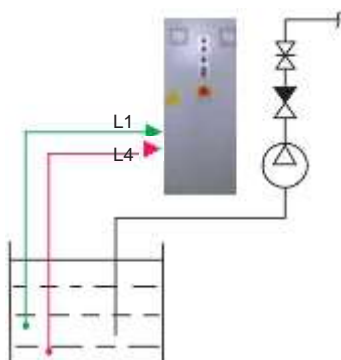
Предполагается поэтапная модернизация до 3-х насосов по мере застройки поселка.

Задачи системы автоматизации



- Обеспечить откачку канализационных стоков в ручном и автоматическом режимах при помощи 2-х поплавков (LS)
- Обеспечить защиту насосного агрегата по электрическим характеристикам и встроенным датчикам.
- Наличие счетчика моточасов.
- Наличие стрелочных приборов тока и напряжения
- Журнализация и визуализация не требуется
- Диспетчеризация не требуется

Решение поставленной задачи



Комплект поставки

PASYS.L/L.OP-1.1/132(230 A)-[P] –1 шт.

Силовой модуль не имеющий контроллера.

Спроектирован программой ресурсом www.Pump-automation.ru Функции систем:

- Управление 1-м насосом мощностью 132 кВт. Насос запускается и устройством плавного пуска (УПП).
- Управление насосам водоотведения в автоматическом и ручном режимах.
- Управление по 2-м поплавкам (L1, L4)
- Обеспечиваются электрические защиты
- Обеспечиваются защита по показаниям встроенных датчиков насосов.

Возможны следующие этапы модернизации:

Вариант 1.

Установка дополнительно двух силовых модулей

PASYS.L/L.OP-1.1/132(230 A)-[P] –2 шт

Функции систем:

- Каждый силовой модуль управляет 1-м насосом мощностью 132 кВт. Насосы запускается от УПП.
- Каждый модуль работает не зависимо друг от друга по поплавку.
- Выключение всех насосов осуществляется от одного поплавка нижнего уровня.
- Функции силовых модулей аналогичны выше описанному.

Вариант 2.

Автоматизация процесса при помощи шкафа управления и 2-х силовых модулей

Функции шкафа управления

- Согласованная работа 3 насосных агрегатов
- Возможность работы по аналоговому датчику уровня (L) и 4-м поплавкам (L1, L2, L3, L4)
- Обеспечение ротации насосов и тестовые прогоны
- Журнализация событий, взаимодействие с оператором осуществляется через сенсорную панель
- Диспетчеризация.

