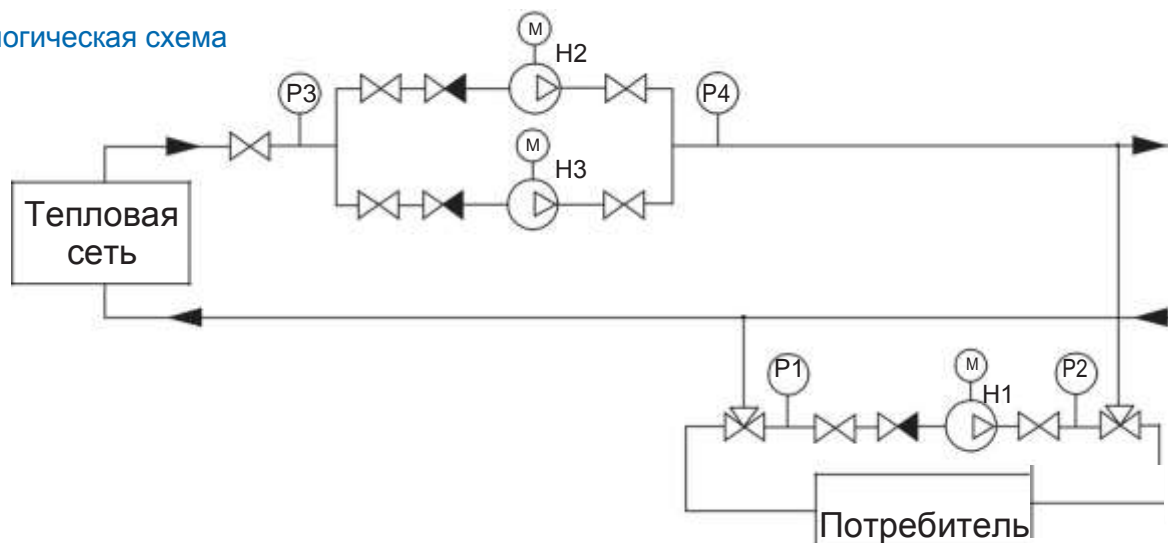


Центральные тепловые пункты. Нижний Новгород

Задачи системы автоматизации

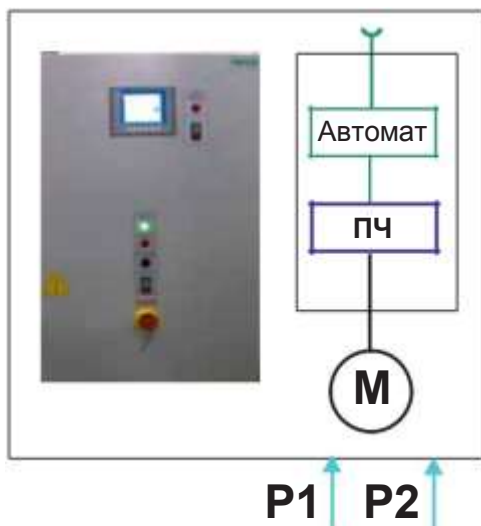
Технологическая схема



Обеспечить:

- Постоянный перепад давлений (между P1 и P2)
- Защиту насоса
- Сенсорную панель

Решение поставленной задачи



Комплект поставки

MPS.1.HM-07,5(17,5A)-1-F 13 систем

MPS.1.HM-11,0(26,0A)-1-F 13 систем

MPS.1 - это специальное решение для управления только одним насосом.

Обеспечивает:

- Регулирование по выходному давлению, перепаду давлений, температуре, по любому датчику 4-20 мА.
- Контролер и силовой модуль размещены в одном шкафу.
- Регулирование в автоматическом и ручном режимах

- Удобный интерфейс настройки и изменения параметров работы системы управления и преобразователя частоты.
- Существуют варианты исполнения как с сенсорной панелью, так и без неё.
- Ведение журнала событий.
- Понятная визуализация текущего состояния и аварийных ситуаций.
- Наличие источника бесперебойного питания обеспечивающего 30 минут работы блока управления без внешнего питания.
- Защищает насосы по току, $\cos(\varphi)$ и по показаниям встроенных датчиков.

Система спроектирована, сконструирована и произведена по **Технологии Автоматизации Насосов ООО «Завод Аквинта»**

